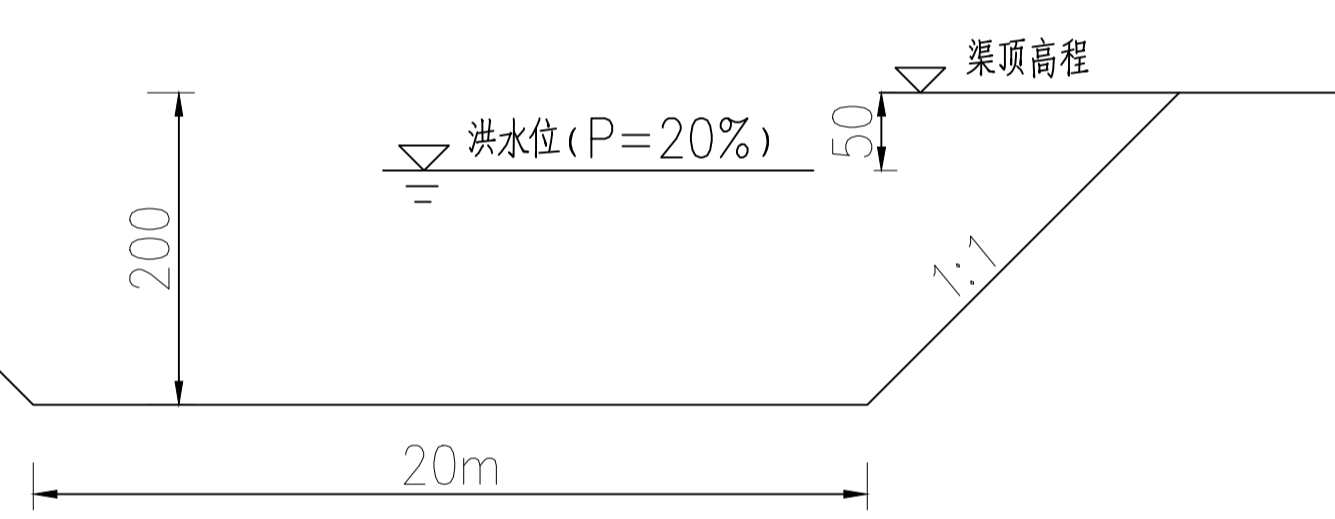


施工总平面布置图

1:2000

导流明渠375m

导流明渠断面



临时道路400m

说明：
1. 图中高程以“米”计，桩号以“千米+米”计。

- 图例：
- 新建堤轴线
 - 堤防结构线
 - 临时施工道路
 - 导流明渠

河南省水务规划设计研究院有限公司		通口河右岸北川县老县城段		初设 阶段	
		防洪治理工程		施工 专业	
批准	何凡	施工总平面布置图			
审定	毛刚				
审核	龙心远				
设计	龙心远				
制图	罗辉	比例	见图	日期	2023.10
设计证号	A141009194	图号	绵阳-北川-通口河防治-初设-33		